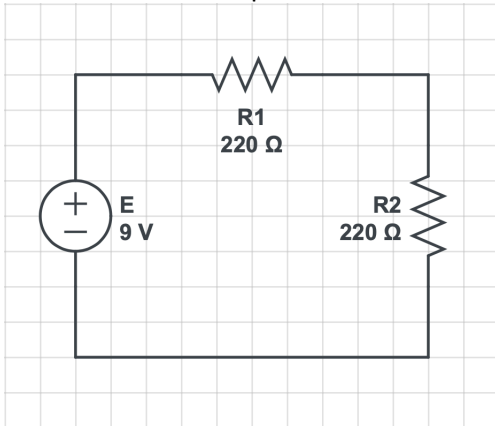


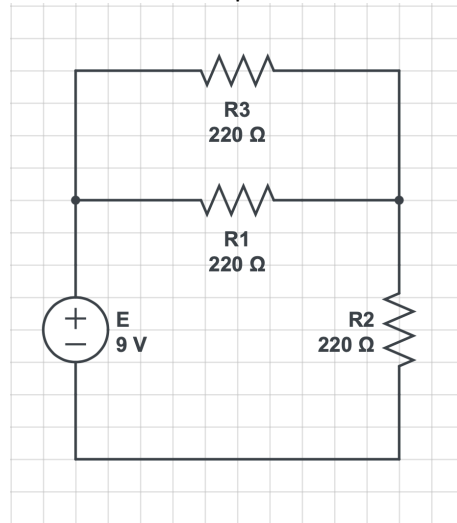
20. Misurare tensione e corrente con il multimetro (Resistenza Equivalente)

Obiettivo: Calcolare, per ogni esperimento, il valore delle relative grandezze elettriche.

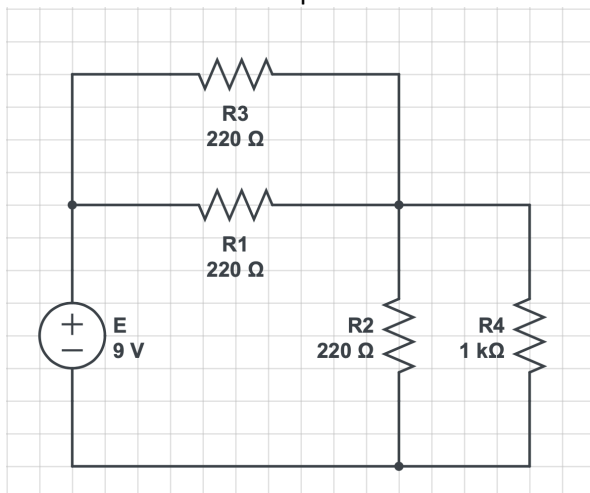
Exp1



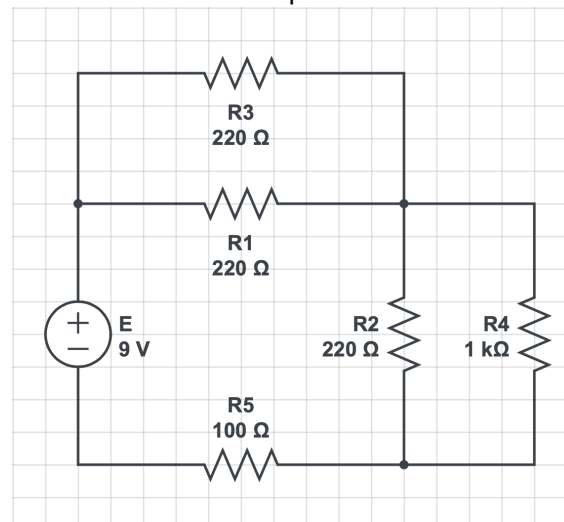
Exp2



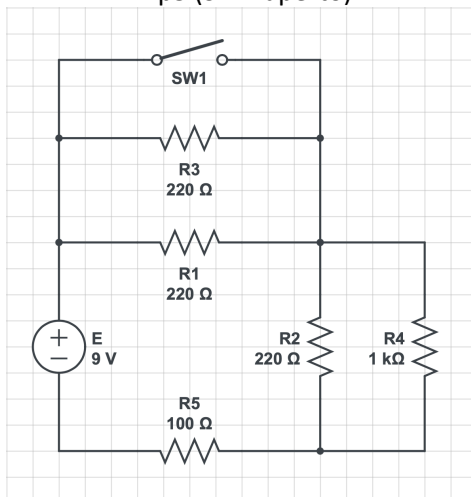
Exp3



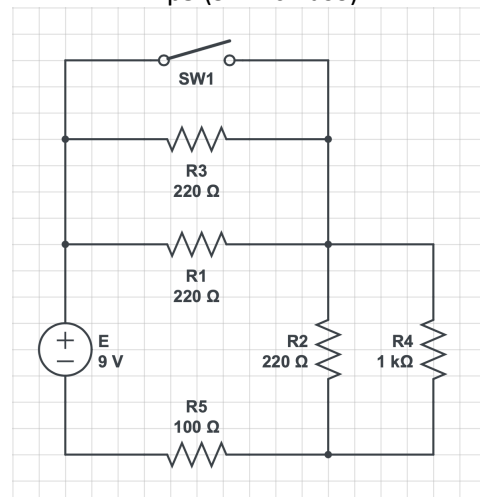
Exp4



Exp5 (SW1 aperto)



Exp5 (SW1 chiuso)



20. Misurare tensione e corrente con il multimetro (Resistenza Equivalente)

		Exp1	Exp2	Exp3	Exp4	Exp5	Exp6
V _{R1}	Valore Analitico						
	Valore Misurato						
	Valore Simulato						
V _{R2}	Valore Analitico						
	Valore Misurato						
	Valore Simulato						
V _{R3}	Valore Analitico						
	Valore Misurato						
	Valore Simulato						
V _{R4}	Valore Analitico						
	Valore Misurato						
	Valore Simulato						
V _{R5}	Valore Analitico						
	Valore Misurato						
	Valore Simulato						
I _{R1}	Valore Analitico						
	Valore Misurato						
	Valore Simulato						
I _{R2}	Valore Analitico						
	Valore Misurato						
	Valore Simulato						
I _{R3}	Valore Analitico						
	Valore Misurato						
	Valore Simulato						
I _{R4}	Valore Analitico						
	Valore Misurato						
	Valore Simulato						
I _{R5}	Valore Analitico						
	Valore Misurato						
	Valore Simulato						