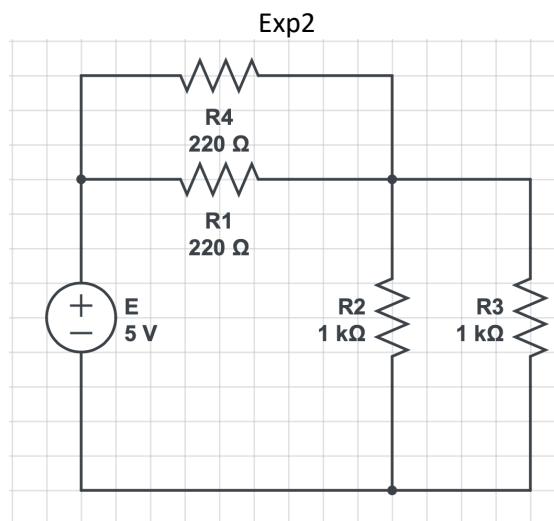
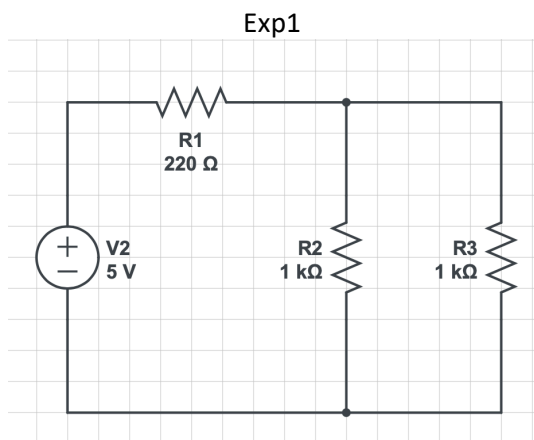


17. Misurare tensione e corrente con il multimetro (Resistenza Equivalente)

Obiettivo: Calcolare, per ogni esperimento, il valore delle relative grandezze elettriche.



		Exp1	Exp2
V_{R1}	Valore Analitico		
	Valore Misurato		
	Valore Simulato		
V_{R2}	Valore Analitico		
	Valore Misurato		
	Valore Simulato		
V_{R3}	Valore Analitico		
	Valore Misurato		
	Valore Simulato		
V_{R4}	Valore Analitico		
	Valore Misurato		
	Valore Simulato		
I_{R1}	Valore Analitico		
	Valore Misurato		
	Valore Simulato		
I_{R2}	Valore Analitico		
	Valore Misurato		
	Valore Simulato		
I_{R3}	Valore Analitico		
	Valore Misurato		
	Valore Simulato		
I_{R4}	Valore Analitico		
	Valore Misurato		
	Valore Simulato		